

I. Характеристика теплообменника

1. Общие сведения.

- Серия RT включает в себя: аккумулирующую насадку из алюминия, корпус, уплотнение, ремень привода, двигатель с блоком управления (опционально).
- Типы вращающихся регенераторов:
 - сорбционный (явная и скрытая теплота)
 - энтальпийный (гигроскопический -явная и скрытая теплота)
 - конденсационный (негигроскопический- явная и частично скрытая теплота)
- Диапазон расходов воздуха: от 325 – 40 273 м3/ч.
- Диаметр роторного колеса: 500 – 2400 мм, с толщиной 200 мм.
- Производства размещены и поставки осуществляются из 4х стран: Швейцария, Польша и США.
- Сертификация регенераторов: Eurovent.
- Регенераторы тестированы независимой организацией и сертифицированы в соответствии с гигиеническими нормами.

2. Конструкция ротора-насадки.

- Структура насадки: Монолитная (ожидающее патента решение).
- Вал: сделан со штампованного алюминия, диаметр 150 мм или 250 мм, в зависимости от диаметра роторной насадки. Для роторный колес свыше 1200 мм, вал армирован спицами длиной 500мм для уменьшения вращающего момента и быстрого износа материала.
- Подшипники: Герметичные шариковые подшипники. Компактные подшипники запроектированы на длительность работы более чем 200 000 часов (20 000 L10 часов, 1000 об/мин, 3000 кг). Не требующие обслуживания.

3. Конструктивные решения.

- Аккумулирующая теплообменная поверхность: попеременно уложенные плоские и волнообразные алюминиевые ленты с сорбционным покрытием (опционально).
- Тип влагоадсорбирующего материала: молекулярное сито 3А в качестве антимикробного материала для абсорбции влаги.
- Перекрестное загрязнение: минимально – высокая селективность сорбента абсорбирует только молекулы воды 2.7А (только молекула воды подходит для пор сорбента 3А; большинство загрязнений, например амониум >3А).
- Сертификация производительности: сертифицировано Eurovent с ультра низкой потерей давления.
- Доступен в двух вариантах с высотой волны 1,6 и 1,9 мм.

4. Корпус регенератора.

- Конструкция: двойная стенка корпуса.
- Материал рамы: оцинкованная сталь толщиной 1-1,5мм (DX51D+Zn275), протестирована на противодействие коррозии соляным спреем (400 часов до наступления коррозии).
- 18 типоразмеров по воздухопроизводительности.

5. Уплотнение-герметизация.

- Система: двойное по обеим сторонам ротора.
- Уплотнение по периферии ротора: безконтактный тип уплотнения вокруг обеих диафрагм, армированная промышленная ткань.
- Уплотнение на центральных балках: прочные щеточные уплотнения вдоль обеих центральных балок.

6. Электродвигатель.

- Трехфазный АС электродвигатель (230/400В 50 Гц) как стандарт, надежный и признанный UL.
- Однофазный ЕС двигатель (230В/50 Гц) как дополнительная опция. Высокая эффективность (класс IE4) и интегрированное коммутирующее устройство.
- Управление: аналоговый сигнал 0-10 В или цифровое подключение по протоколу ModBus.

7. Ремень привода

- Сегментированный ремень, прочный полиуретановый композит, без выделений пыли и газов.

8. Очистка, промывка. Сектор очистки воздуха.

- Теплообменная поверхность: очищаемая (высокие давления воды до 20 бар, температура до 25°C, на расстоянии до 60см).

II. Серия RT – технические данные:

1. Размеры моделей утилизатора энергии и производительность при диапазоне скоростей 5 м/с с высотой волны 1.9 мм

Модель Тип	Тип материала	Диаметр мм	Ш x В x Г мм	Расход воздуха м³/ч	Эффективность мин / макс			Потеря давления Па
					Явная %	Скрытая %	Полная %	
RT-500	Monolith	500	580x580x215	325 - 1600	61.0 - 85.0	70.0 - 86.0	66.0 - 85.0	41 - 281
RT-600	Monolith	600	680x680x215	480 - 2380	61.0 - 85.0	70.0 - 86.0	66.0 - 85.0	41 - 282
RT-700	Monolith	700	780x780x215	660 - 3304	61.0 - 85.0	70.0 - 86.0	66.0 - 85.0	41 - 283
RT-800	Monolith	800	880x880x215	865 - 4364	61.0 - 85.0	70.0 - 86.0	66.0 - 85.0	41 - 283
RT-900	Monolith	900	980x980x215	1108 - 5566	61.0 - 85.0	70.0 - 86.0	66.0 - 85.0	41 - 283
RT-1000	Monolith	1000	1080x1080x215	1380 - 6909	61.0 - 85.0	70.0 - 86.0	66.0 - 85.0	41 - 283
RT-1100	Monolith	1100	1180x1180x215	1680 - 8393	61.0 - 85.0	70.0 - 86.0	66.0 - 85.0	41 - 283
RT-1200	Monolith	1200	1280x1280x215	2010 - 10019	61.0 - 85.0	70.0 - 86.0	66.0 - 85.0	41 - 283
RT-1300	Monolith	1300	1380x1380x215	2350 - 11786	61.0 - 85.0	70.0 - 86.0	66.0 - 85.0	41 - 283
RT-1400	Monolith	1400	1480x1480x215	2750 - 13695	61.0 - 85.0	70.0 - 86.0	66.0 - 85.0	41 - 283
RT-1500	Monolith	1500	1580x1580x215	3150 - 15745	61.0 - 85.0	70.0 - 86.0	66.0 - 85.0	41 - 283
RT-1600	Monolith	1600	1680x1680x215	3600 - 17936	61.0 - 85.0	70.0 - 86.0	66.0 - 85.0	41 - 283
RT-1700	Monolith	1700	1780x1780x215	4060 - 20269	61.0 - 85.0	70.0 - 86.0	66.0 - 85.0	41 - 283
RT-1800	Monolith	1800	1880x1880x215	4570 - 22743	61.0 - 85.0	70.0 - 86.0	66.0 - 85.0	41 - 283
RT-1900	Monolith	1900	1980x1980x215	5040 - 25075	61.0 - 85.0	70.0 - 86.0	66.0 - 85.0	41 - 283
RT-2000	Monolith	2000	2080x2080x215	5550 - 27832	61.0 - 85.0	70.0 - 86.0	66.0 - 85.0	41 - 283
RT-2200	Monolith	2200	2280x2280x215	6750 - 33770	61.0 - 85.0	70.0 - 86.0	66.0 - 85.0	41 - 283
RT-2400	Monolith	2400	2480x2480x215	8050 - 40273	61.0 - 85.0	70.0 - 86.0	66.0 - 85.0	41 - 283

* данные и размеры могут быть изменены, пожалуйста, свяжитесь с нами для получения индивидуального чертежа и данных

2. Размеры моделей утилизатора энергии и производительность при диапазоне скоростей 5 м/с с высотой волны 1.6 мм.

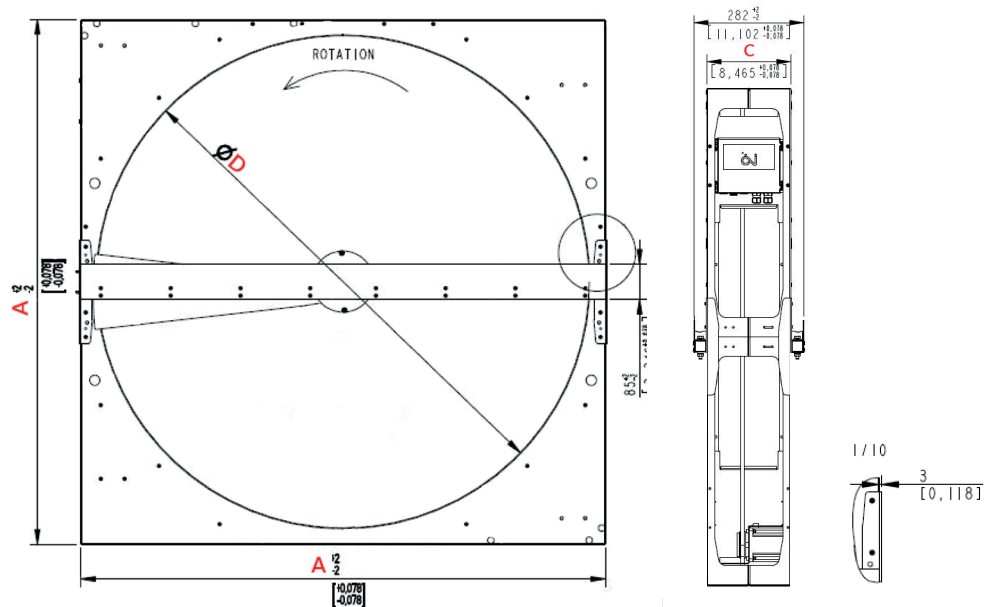
Модель Тип	Тип материала	Диаметр мм	Ш x В x Г мм	Расход воздуха м³/ч	Эффективность мин / макс			Потеря давления Па
					Явная %	Скрытая %	Полная %	
RT-500	Monolith	500	580x580x215	325 - 1600	63.0 - 87.0	73.0 - 89.0	68.0 - 88.0	75 - 342
RT-600	Monolith	600	680x680x215	480 - 2380	63.0 - 87.0	73.0 - 89.0	68.0 - 88.0	74 - 343
RT-700	Monolith	700	780x780x215	660 - 3304	63.0 - 87.0	73.0 - 89.0	68.0 - 88.0	74 - 344
RT-800	Monolith	800	880x880x215	865 - 4364	63.0 - 87.0	73.0 - 89.0	68.0 - 88.0	73 - 344
RT-900	Monolith	900	980x980x215	1108 - 5566	63.0 - 87.0	73.0 - 89.0	68.0 - 88.0	74 - 344
RT-1000	Monolith	1000	1080x1080x215	1380 - 6909	63.0 - 87.0	73.0 - 89.0	68.0 - 88.0	74 - 344
RT-1100	Monolith	1100	1180x1180x215	1680 - 8393	63.0 - 87.0	73.0 - 89.0	68.0 - 88.0	74 - 344
RT-1200	Monolith	1200	1280x1280x215	2010 - 10019	63.0 - 87.0	73.0 - 89.0	68.0 - 88.0	74 - 344
RT-1300	Monolith	1300	1380x1380x215	2350 - 11786	63.0 - 87.0	73.0 - 89.0	68.0 - 88.0	74 - 344
RT-1400	Monolith	1400	1480x1480x215	2750 - 13695	63.0 - 87.0	73.0 - 89.0	68.0 - 88.0	74 - 344
RT-1500	Monolith	1500	1580x1580x215	3150 - 15745	63.0 - 87.0	73.0 - 89.0	68.0 - 88.0	74 - 344
RT-1600	Monolith	1600	1680x1680x215	3600 - 17936	63.0 - 87.0	73.0 - 89.0	68.0 - 88.0	74 - 344
RT-1700	Monolith	1700	1780x1780x215	4060 - 20269	63.0 - 87.0	73.0 - 89.0	68.0 - 88.0	74 - 344
RT-1800	Monolith	1800	1880x1880x215	4570 - 22743	63.0 - 87.0	73.0 - 89.0	68.0 - 88.0	74 - 344
RT-1900	Monolith	1900	1980x1980x215	5040 - 25075	63.0 - 87.0	73.0 - 89.0	68.0 - 88.0	74 - 344
RT-2000	Monolith	2000	2080x2080x215	5550 - 27832	63.0 - 87.0	73.0 - 89.0	68.0 - 88.0	74 - 344
RT-2200	Monolith	2200	2280x2280x215	6750 - 33770	63.0 - 87.0	73.0 - 89.0	68.0 - 88.0	74 - 344
RT-2400	Monolith	2400	2480x2480x215	8050 - 40273	63.0 - 87.0	73.0 - 89.0	68.0 - 88.0	74 - 344

* данные и размеры могут быть изменены, пожалуйста, свяжитесь с нами для получения индивидуального чертежа и данных

3. Чертежи и размеры корпуса [мм], колесо без вертикального кронштейна.

Модель	D [мм]	A [мм]	C [мм]
RT-500	500	580	215
RT-600	600	680	215
RT-700	700	780	215
RT-800	800	880	215
RT-900	900	980	215
RT-1000	1000	1080	215
RT-1100	1100	1180	215

* данные и размеры могут быть изменены, пожалуйста, свяжитесь с нами для получения индивидуального чертежа и данных.



4. Чертежи и размеры корпуса [мм] колеса с вертикальной опорой

Модель	D [мм]	A [мм]	C [мм]
RT-1200	1200	1280	215
RT-1300	1300	1380	215
RT-1400	1400	1480	215
RT-1500	1500	1580	215
RT-1600	1600	1680	215
RT-1700	1700	1780	215
RT-1800	1800	1880	215
RT-1900	1900	1980	215
RT-2000	2000	2080	215
RT-2200	2200	2280	215
RT-2400	2400	2480	215

* данные и размеры могут быть изменены, пожалуйста, свяжитесь с нами для получения индивидуального чертежа и данных.

